

电路简述

RZ7886 是一款 DC 双向马达驱动电路，它适用于玩具等类的电机驱动、自动阀门电机驱动、电磁门锁驱动等。它有两个逻辑输入端子用来控制电机前进、后退及制动。该电路具有良好的抗干扰性，微小的待机电流、低的输出内阻，同时，他还具有内置二极管能释放感性负载的反向冲击电流。

特点

- 微小的待机电流，小于 2uA。
- 工作电压范围宽 3.0V~14V..
- 有紧急停止功能
- 有过热保护功能
- 有过流嵌流及短路保护功能
- 封装外形为: DIP8

引脚功能

| 脚位 | 名称 | 功能 |
|-----|-----|------|
| 1 | BI | 后退输入 |
| 2 | FI | 前进输入 |
| 3 | GND | 地 |
| 4 | Vcc | 电源 |
| 5,6 | FO | 前进输出 |
| 7,8 | BO | 后退输出 |

输入真值表

| 2脚 前进输入 | 1脚 后退输入 | 5,6脚 前进输出 | 7,8脚 后退输出 |
|---------|---------|-----------|-----------|
| H | L | H | L |
| L | H | L | H |
| H | H | L | L |
| L | L | Open | Open |

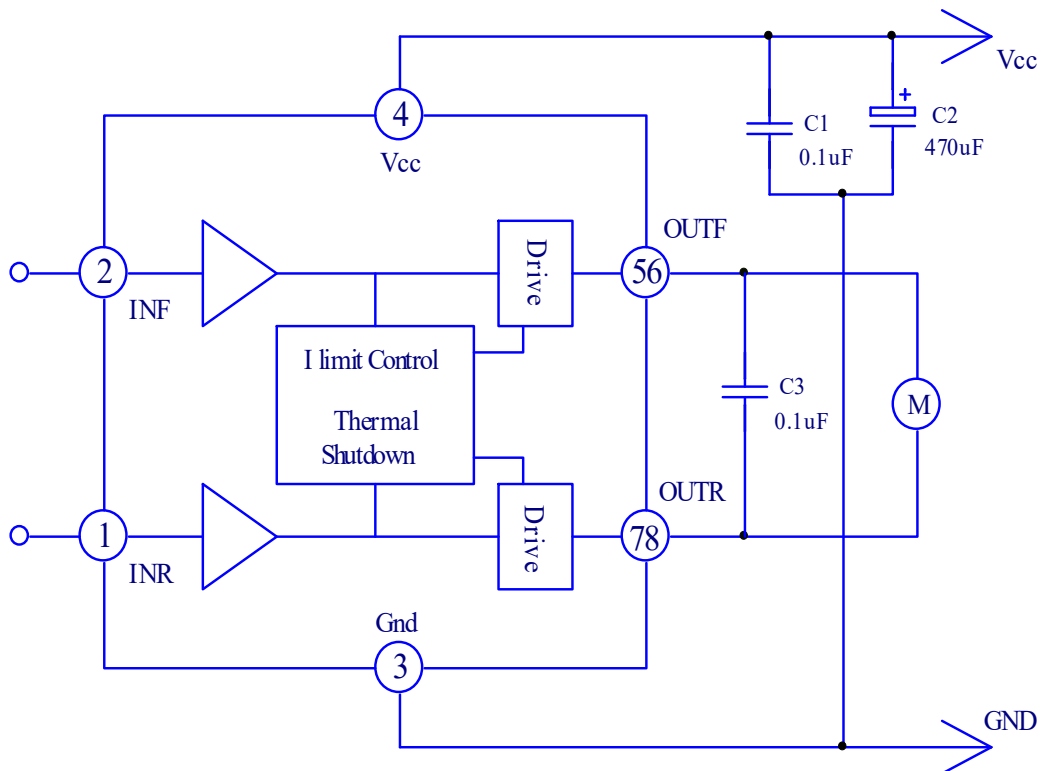
极限值

| 参数 | 符号 | 数值 | 单位 |
|------|------|----------|----|
| 电源电压 | Vcc | 15 | V |
| 输出电流 | Iout | 13 | A |
| 工作温度 | Top | -25~+85 | °C |
| 存储温度 | Tstg | -55~+150 | °C |

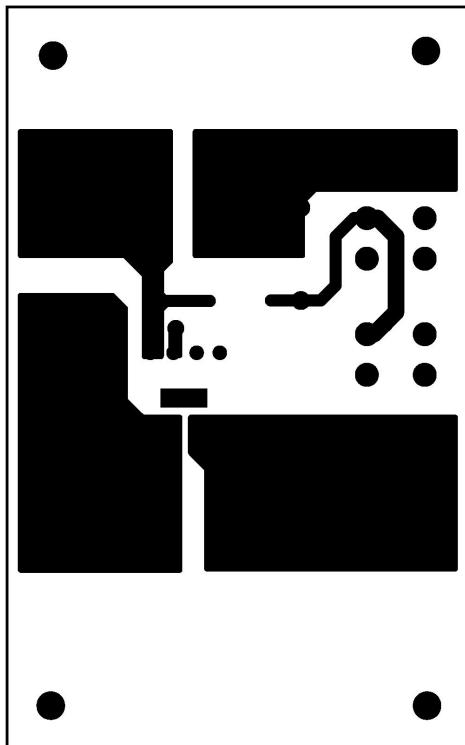
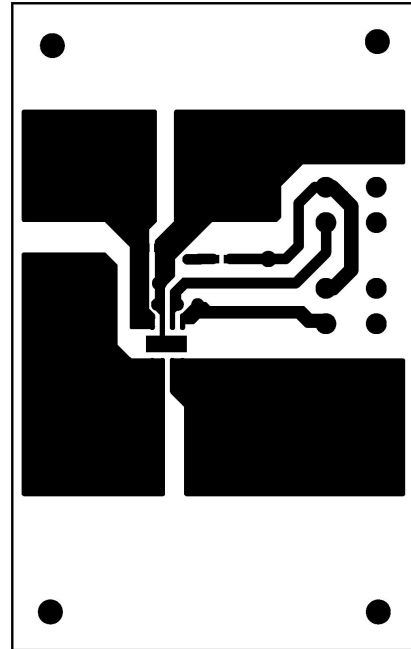
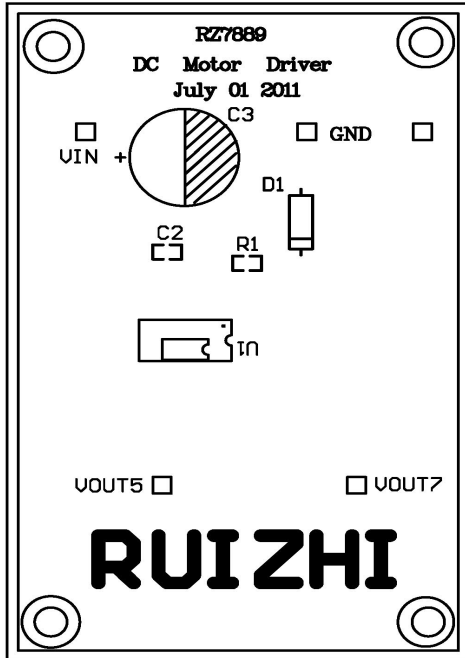
电特性(除特殊说明外: $V_{CC} = 6V$, $T_a = 25^\circ C$)

| 参数 | 符号 | 条件 | 最小 | 典型 | 最大 | 单位 |
|----------|------------|---|------|------|-----|------------|
| 工作电压 | V_{OPR} | | 3.0 | -- | 14 | V |
| 待机电流 | I_s | $V_{CC} = 9V$ $V_i = 0$ | | | 2 | μA |
| 静态电流 | I_{CC} | $V_{CC} = 6V$ $V_i = 3V$ 负载开路 | 2 | 4 | 7 | mA |
| 输出高电平 | V_{HOUT} | $V_{CC} = 6V$ $I_o = 5A$ | 5.5 | 5.7 | 5.9 | V |
| 输出低电平 | V_{LOUT} | $V_{CC} = 6V$ $I_o = 5A$ | 0.05 | 0.12 | 0.3 | V |
| 输入高电平 | V_{IH} | | 2.5 | 3.5 | 6 | V |
| 输入低电平 | V_{iL} | | | 0.5 | 0.7 | V |
| 输入电流(2V) | I_i | $V_{CC} = 6V$ $V_i = 2V$ | | 70 | 100 | μA |
| 输入电流(3V) | I_i | $V_{CC} = 6V$ $V_i = 3V$ | | 100 | 150 | μA |
| 输出电流 | I_{out} | DIP8 封装, 5,6,7,8 脚外要布 散热铜片 (PCB 板铜片) | | 7 | 13 | A |
| 过热保护温度 | T_{otp} | | | 130 | | $^\circ C$ |

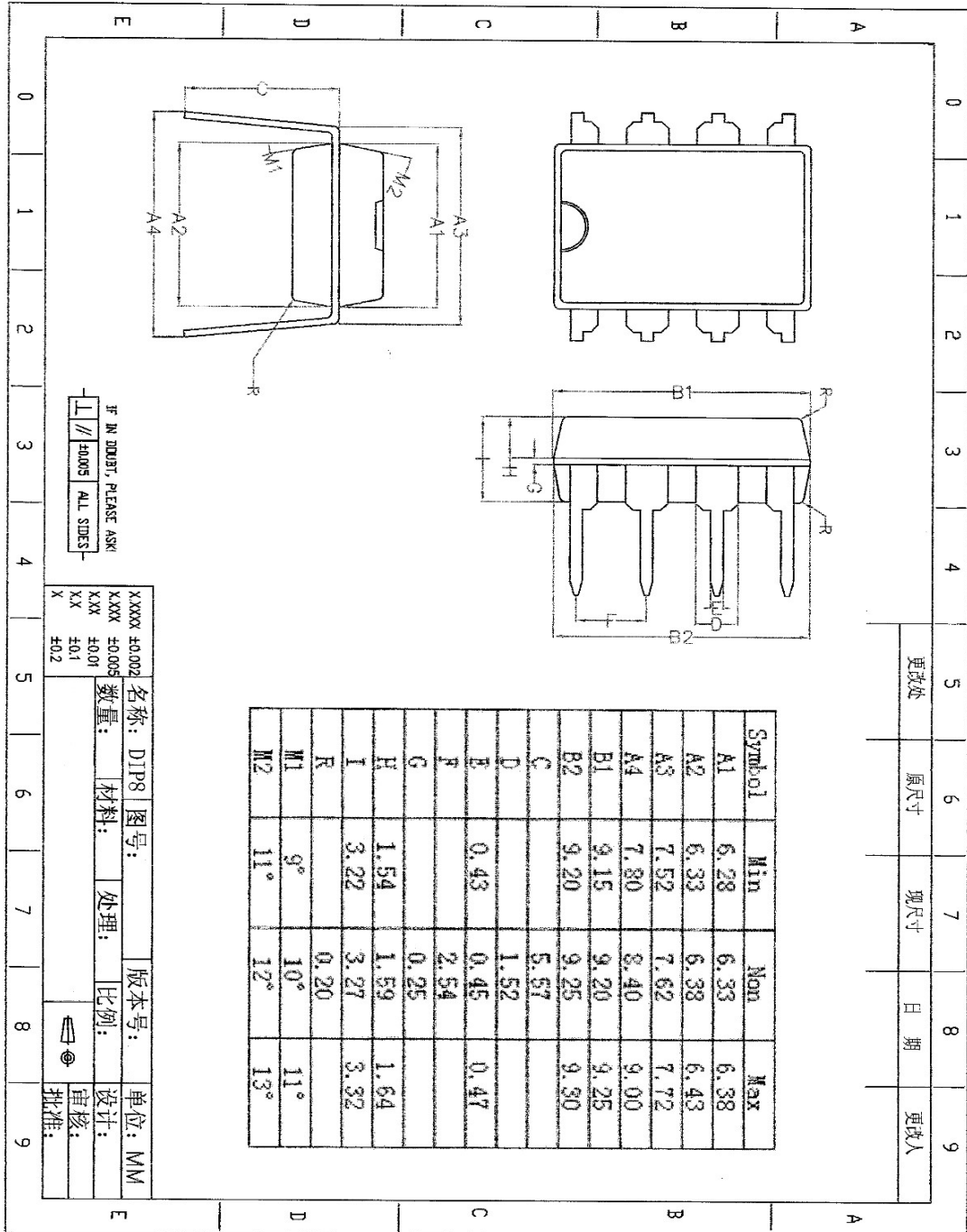
应用线路



应用测试样板图



封装外形图
Package Type DIP8



IF IN DOUBT, PLEASE ASK
// 40005 ALL SIDES

| | | | | |
|--------------|----------|-----|------|--------|
| XXXXX ±0.002 | 名称: DIP8 | 图号: | 版本号: | 单位: MM |
| XXXX ±0.005 | 数量: | 材料: | 处理: | 设计: |
| XXX ±0.01 | | | 比例: | 审核: |
| XX | | | | 批准: |
| X ±0.2 | | | | |

| | | | | |
|-----|-----|-----|----|-----|
| 更改处 | 原尺寸 | 现尺寸 | 日期 | 更改人 |
| | | | | |